

Enjoy the Quality !

Let's Save the Globe with Eco Packaging Materials.



2021
Silver Winner
The Packaging
Innovation Awards
brought to you by

airXen
BOX

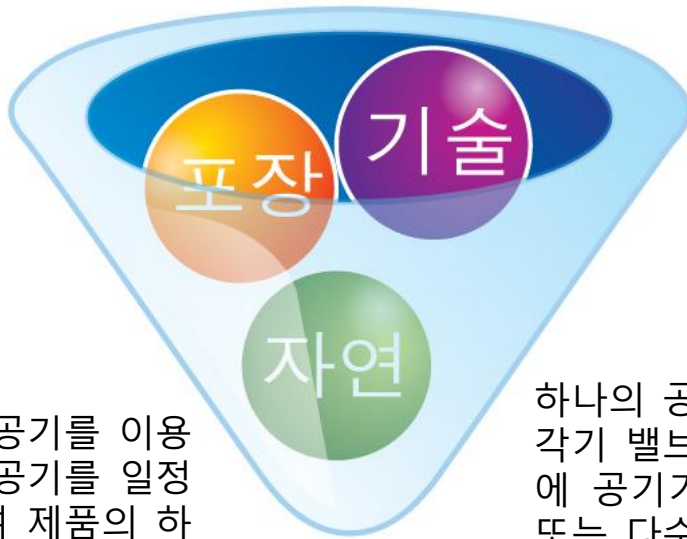
www.airxenbox.com

Our Vision

에어젠박스는 고객과 환경을 먼저 생각하는 기업으로 창사이래 끊임없는 포장기술연구 및 신소재 개발을 통해 **친환경** 포장재인 에어셀 완충재를 개발하여 완충재 시장에서 고객만족을 실현코자 합니다. 포장용 에어셀 완충재는 **Eco Packaging 3R**의 실현을 통해 환경적, 경제적, 산업적 측면에서 많은 이익을 창출합니다. 앞으로도 지속적인 **친환경** 포장재의 개발을 통해 글로벌 리더가 되어 갈 것을 다짐하며 지속적인 격려와 애정으로 에어젠박스의 앞날을 지켜봐 주시면, 보다 혁신적이고 미래지향적인 포장전문기업으로 거듭날 것을 약속 드리겠습니다. 감사합니다.

자연

지구상에서 충격을 가장 잘 흡수하고 복원성이 좋은 것이 공기입니다.



포장

에어셀은 이런 공기를 이용하여 공기방에 공기를 일정 배열로 충전하여 제품의 하중과 충격을 분산시키며, 내부 진동으로부터 제품을 안전하게 보호합니다.

기술

하나의 공기 주입로를 통해 각기 밸브가 형성된 공기방에 공기가 충전되어 하나 또는 다수개의 공기방이 유실 및 파손되어도 나머지 공기방이 완충재로서 역할을 지속적으로 수행합니다.

Aircell

꼭! 에어셀을 사용해야 하는 고객!

1. 완충재에도 기업홍보 및 제품홍보의 인쇄를 원하신다면?
2. 그린경영을 원하신다면?
3. 신규모델을 자주 출시하여 완충재 금형 비용이 부담되신다면?
4. 수시 발주로 인해 업무적 부담감이 있으시다면?
5. 포장공정 때문에 인건비가 상승되신다면?
6. 클린사업장을 원하신다면?
7. 공장 내부에 완충재로 인한 공간손실이 크시다면?
8. 컨테이너 적입효율을 증가시켜 물류비 절감을 원하신다면?
9. 완충재 및 카톤박스의 원가절감이 필요하시다면?
10. 완충재의 납기가 정확하지 않아 고민되신다면?
11. 소량다품종의 제품에 맞는 완충재가 필요하시다면?
12. 완충재 폐기물로 인해 고민이 되시거나 비용적 부담이 있으시다면?

친환경 및 그린 경영

- 사업장 내 청결한 환경유지 (3정 5S)
- 기업이미지 제고
- EU-RoHS에 대응
- 폐기 시 부피가 최대 99% 감소
- ISO 14001 인증 및 녹색성장 가능

경제성

- 금형비 부담 감소
- 재고 적재 공간의 감소
- 구매업무 및 관리비용 절감
- 공정의 간소화로 인건비 절감
- 포장체적 감소로 인한 포장비용 및 물류비용 절감

제품 보호 및 신뢰성

- 독립된 공기방 구조로 하나 또는 그 이상의 공기방이 파손 및 유실되어도 다른 공기방이 제품을 안전하게 보호
- 내부 진동 및 외부 충격으로부터 탁월한 제품 보호성과 복원성 발휘
- 제품 표면의 스크래치 발생이 없음

디자인

- 완충재 표면에 제품의 이미지 및 다양한 인쇄가 가능
- 포장 후 내부의 제품이 드러나 제품의 가치를 고객에게 전달
- 완충재 디자인 작업이 편리
- 제품형상에 맞는 완충 디자인 가능

폐기 시 부피가 절감되는 에어셀 완충재

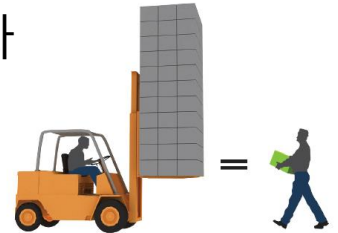
- (1) 사용 후 부피가 최대 99%까지 축소 가능하여 폐기가 용이
- (2) 공기를 이용하여 완충재의 부피를 형성하여 폐기가 용이
- (3) 환경문제에 제재를 받지 않는 친환경 완충재



기존 완충재 대비
최대 1%의 적재공간

포장 대기 및 생산라인 투여시간의 단축 효과

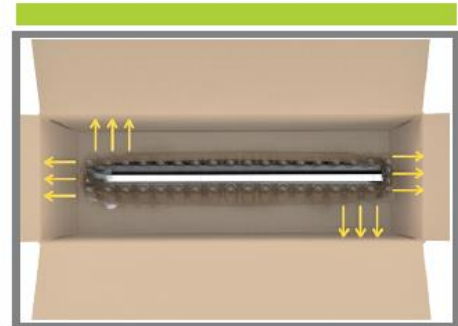
- (1) 적정 사용량의 구매 및 납품으로 관리적인 손실 절감
- (2) 포장 대기 시 준비하는 시간 및 인력 손실 절감



기존의 EPE 완충재
(EPE : PE발포 완충재)



에어셀로 대체



EPE에 비해 포장체적이
약 30% 이상 감소

다양한 적용분야



After



Customized

LED Bulb



CCTV



Laptop / Tablet



Projector



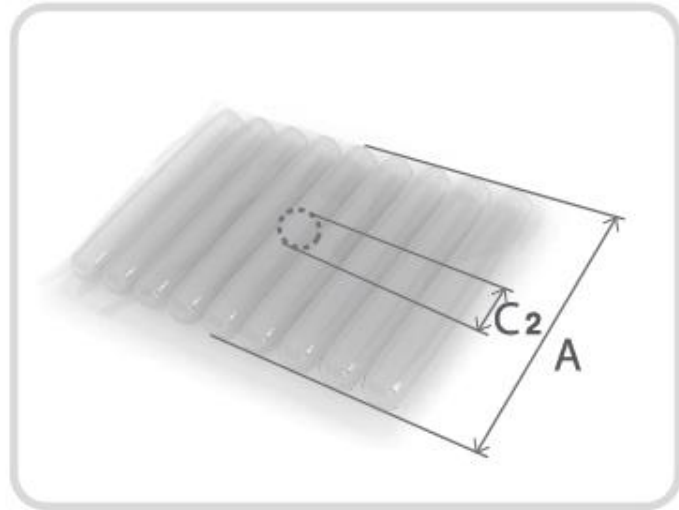
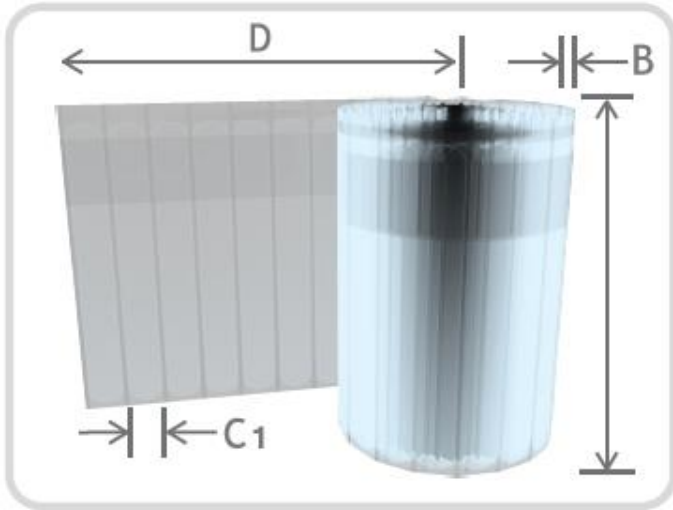
LED Panel



Wine Bag



생산 규격



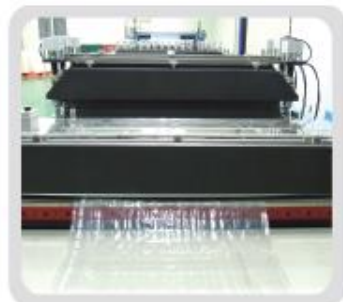
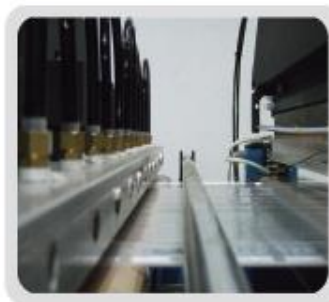
Spec. (셀규격)	C1 (C2)						
	20mm (Ø10)	25mm (Ø15)	30mm (Ø20)	40mm (Ø25)	50mm (Ø30)	60mm (Ø35)	80mm (Ø50)
구분	A (폭)		B (두께)		D (길이)		
생산규격	300 ~ 1450mm		0.14T ~ 0.18T		Option		
재질	PE / PA (내면 : 방청, 제전 / 외면 : 자유인쇄)						

사용 규격

Spec.	Ø10	Ø15	Ø20	Ø25	Ø30	Ø35	Ø50
사용 온도 범위	-30°C ~ 65°C						
사용 공기압	0.08 MPa (12 psi)	0.07 MPa (10 psi)	0.06 MPa (9 psi)	0.05 MPa (7 psi)	0.04 MPa (6 psi)		

※ 상기 조건은 포장 조건에 따라 차이가 발생할 수 있습니다.

생산 공정



공기주입기



SA-500

1. 미니 에어컴프레셔가 내장된 반자동 공기주입기
2. 플러그인 타입으로 전원연결이 간단
3. 저소음 및 이동이 간편
4. 에어라인이 없는 장소에서 사용 적합



SA-300

1. 풋 스위치가 달린 반자동 공기주입기로 전기장치 없이 사용 가능
2. 에어컴프레셔 보유 시 사용 적합
3. 작고 가벼워 이동이 간편



FA-100

1. 에어컴프레셔 보유 시 사용 적합
2. 풋스위치를 이용하여 좀 더 편리하게 공기주입 가능
3. 구성 : 풋스위치 + 정밀 레귤레이터 + 에어노즐



RA-100

1. 레귤레이터 세트
2. 에어컴프레셔와 에어건 보유 시 사용 적합
3. 한쪽은 에어 공급부분, 반대쪽은 에어건을 연결하여 간단하게 사용 가능



HA-100

1. 핸드펌프로 전기나 에어라인 없이도 사용 가능
2. 작은 제품 및 소량 작업 시 적합
3. 공기압이 일정치 않으나, 짧은 시간 사용 시에는 에어셀에 사용 가능

에어셀 적용 제품군



airXen
BOX

지구를 구하는 정직한 포장

airXen
BOX AIRXENBOX

(본사/공장) 경기도 안산시 단원구 별망로 459번길 93 (목내동)
 (서울사무소) 서울시 구로구 부광로 96-5, 구로에이스캠프 406호
 Tel. 1644-4595 Fax. (02) 701-9559 www.airxenbox.com